
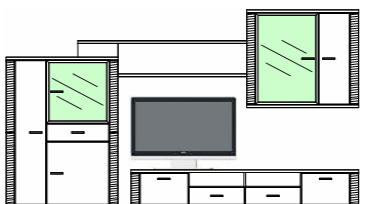


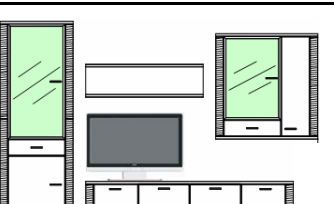





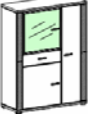

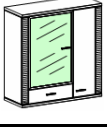
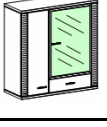
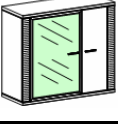
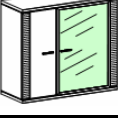

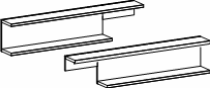
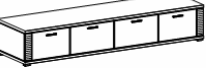
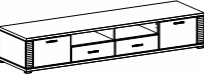
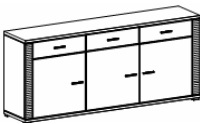



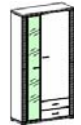
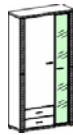
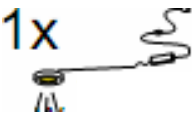



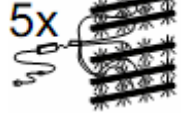




KENDA namještaj Preporučene maloprodajne cijene za područje RH. Cijenik vrijedi od 01.02.2010.			KOMPONIBILNI PROGRAM	
			VENICE	
izvedbe (k-f):	KORPUS	FRONTE	okvir stakla - aluminij rasvjeta - posebno se naručuje	
	šljiva MEL	grafit mat		
	šljiva MEL	vanilija VS		
	wenge	vanilija VS		
Preporučene kombinacije proizvođača:			netto	MPC
	KOMBINACIJA 02 TIP 12, TIP 08, TIP 10, TIP 03		mat 5.888,00	7.243,00
			VS	
	Š V D		6.258,00	7.698,00
	334 195 58			
	KOMBINACIJA 22 TIP 04, TIP 12, TIP 10, TIP 07		mat 5.888,00	7.243,00
			VS	
	Š V D		6.258,00	7.698,00
	334 195 58			
	KOMBINACIJA 03 TIP 01, TIP 12, TIP 09, TIP 05		mat 6.368,00	7.833,00
			VS	
	Š V D		6.738,00	8.288,00
	330 210,3 58			
	KOMBINACIJA 33 TIP 12, TIP 06, TIP 09, TIP 02		mat 6.368,00	7.833,00
			VS	
	Š V D		6.738,00	8.288,00
	330 210,3 58			
	KOMBINACIJA 06 TIP 01, TIP 11, TIP 09, TIP 05		mat 6.442,00	7.924,00
			VS	
	Š V D		6.812,00	8.379,00
	330 210,3 58			
	KOMBINACIJA 66 TIP 11, TIP 02, TIP 06, TIP 09		mat 6.442,00	7.924,00
			VS	
	Š V D		6.812,00	8.379,00
	330 210,3 58			
	KOMBINACIJA 07 TIP 12, TIP 16, TIP 06, TIP 09		mat 6.628,00	8.153,00
			VS	
	Š V D		6.996,00	8.606,00
	360 210,3 58			

Preporučene kombinacije proizvođača:			netto	MPC	
	KOMBINACIJA 77	TIP 17, TIP 12, TIP 09, TIP 07	mat		
			6.628,00	8.153,00	
			VS		
	š	V	D	6.996,00	8.606,00
	360	210,3	58		

Elementi programa VENICE			netto	MPC	
	TIP 01	visoki ormar lijevi 3 staklene police	mat	2.929,00	
			2.381,00	2.929,00	
			VS		
	š	V	D	2.548,00	3.135,00
	76	210,3	41,8		
	TIP 02	visoki ormar desni 3 staklene police	mat	2.929,00	
			2.381,00	2.929,00	
			VS		
	š	V	D	2.548,00	3.135,00
	76	210,3	41,8		
	TIP 03	ormar lijevi 1 staklena polica	mat	2.703,00	
			2.197,00	2.703,00	
			VS		
	š	V	D	2.381,00	2.929,00
	106	148,7	41,8		
	TIP 04	ormar desni 1 staklena polica	mat	2.703,00	
			2.197,00	2.703,00	
			VS		
	š	V	D	2.381,00	2.929,00
	106	148,7	41,8		
	TIP 05	viseća vitrina lijeva 2 staklene police	mat	2.385,00	
			1.939,00	2.385,00	
			VS		
	š	V	D	2.030,00	2.497,00
	106	111,2	41,8		
	TIP 06	viseća vitrina desna 2 staklene police	mat	2.385,00	
			1.939,00	2.385,00	
			VS		
	š	V	D	2.030,00	2.497,00
	106	111,2	41,8		
	TIP 07	viseća vitrina lijeva 2 staklene police	mat	1.930,00	
			1.569,00	1.930,00	
			VS		
	š	V	D	1.643,00	2.021,00
	106	93,6	41,8		
	TIP 08	viseća vitrina desna 2 staklene police	mat	1.930,00	
			1.569,00	1.930,00	
			VS		
	š	V	D	1.643,00	2.021,00
	106	93,6	41,8		
	TIP 09	panel sa 2 police		277,00	
				341,00	
			š	V	D
	122	35,2	22		
	TIP 10	panel sa 2 police L/D		351,00	
				432,00	
			š	V	D
	160	35,2	22		
	TIP 11	donji element 2 ladice/sredina 2 vrata	mat	2.271,00	
			1.846,00	2.271,00	
			VS		
	š	V	D	1.958,00	2.409,00
	216	37,6	58		
	TIP 12	donji element sa nišom 2 ladice/sredina 2 vrata	mat	2.180,00	
			1.772,00	2.180,00	
			VS		
	š	V	D	1.884,00	2.318,00
	216	37,6	58		

VENICE			netto	MPC
	TIP 13	komoda 3 ladice, 3 vrata	mat 2.197,00 VS	2.703,00
		š v D 195,5 85,6 41,8	2.567,00	3.158,00
	TIP 14	TV stalak drveni	351,00	432,00
		š v D 216 17,8 38		
	TIP 15	TV stalak sa staklenom gornjom pločom	387,00	477,00
		š v D 122 12,8 42		
	TIP 201	staklena polica	167,00	206,00
		š v D 80 4 20		
	TIP 16	ormar lijevi 5 staklenih polica	mat 3.009,00 VS	3.702,00
		š v D 106 201,3 41,8	3.194,00	3.929,00
	TIP 17	ormar desni 5 staklenih polica	mat 3.009,00 VS	3.702,00
		š v D 106 201,3 41,8	3.194,00	3.929,00
	TIP 113	1x rasvjeta za tip: 1, 2	296,00	365,00
		š v D		
	TIP 115	1x LED rasvjeta za tip: 3, 4	313,00	385,00
		š v D		
	TIP 116	2x LED rasvjeta za tip: 5, 6, 7, 8	387,00	477,00
		š v D		
	TIP 125	3x LED rasvjeta za tip: 1, 2	425,00	523,00
		š v D		
	TIP 127	5x LED rasvjeta za tip: 16, 17	609,00	750,00
		š v D		
	TIP 1220	1x LED rasvjeta za tip 9	1015,00	1.249,00
		š v D 122		
	TIP 1600	1x LED rasvjeta za tip 10	1273,00	1.566,00
		š v D 160		